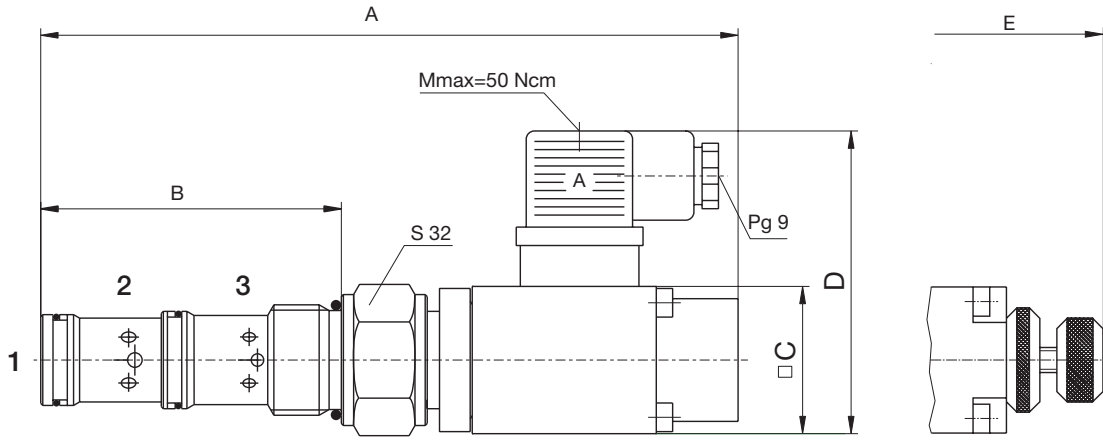


Dimensions (mm): TVTP-...-P-..

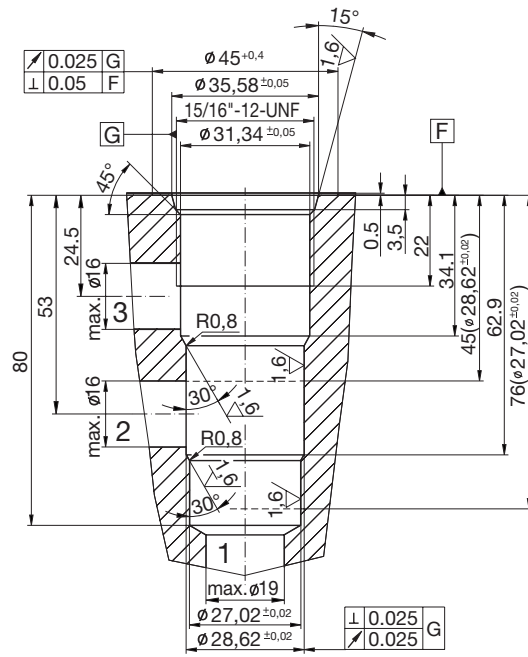
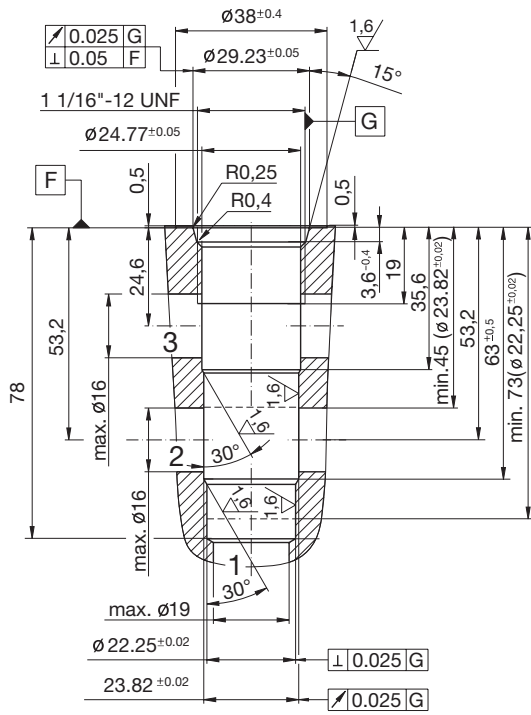
TVTP-...-P-...-G



Type	A	B	C	D	E	S	Torque into Cavity (Nm)
TVTP-25-P	170	73,5	35	74	210	S32	60 - 65
TVTP-50-P	198	75	45	84	244	S41	70 - 75

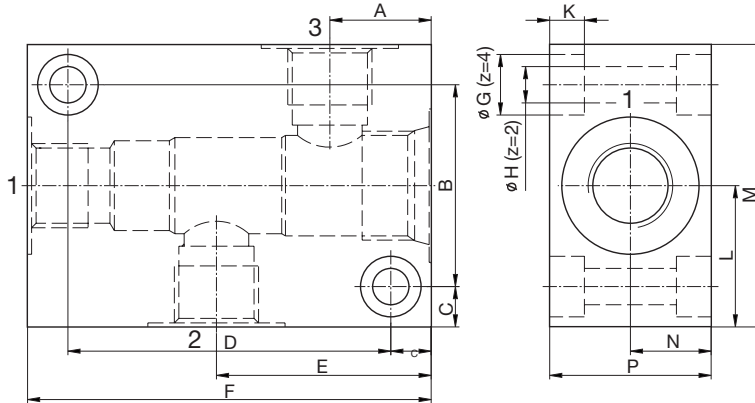
Dimensions of cavity (mm) TVTP-25, TVTP-50

TVTP-90



Standard Ported Body - Steel

Dimensions (mm)



	ORDERING CODE	
	P-TVTP-50	P-TVTP-90
A	25,1	25
B	50	65
C	10	15
D	80	80
E	53,2	53,5
F	100	110
G	15	17
H	9	11
K	8,6	10,6
L	35	47,5
M	70	95
N	20	26
P	40	52
U	G 1/2	G 1

Threaded connections ISO 1179-1.